

# I 類

# 土木造園(土木)専門問題

令和4年度施行 特別区職員 I類採用試験

指示があるまで開いてはいけません。

## 注 意

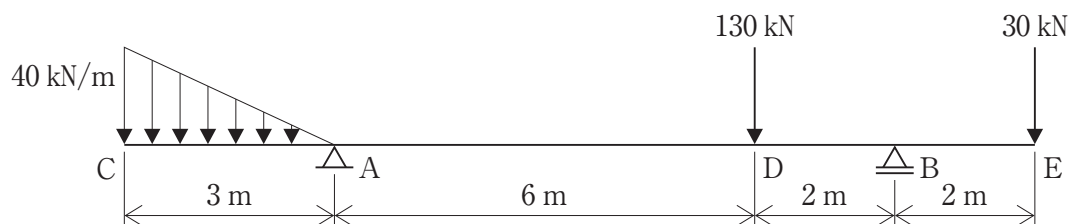
- 1 問題は、〔問題1〕から〔問題6〕まで6題あり、このうち4題を任意に選択して解答してください。4題を超えて解答した場合は、〔問題1〕以降解答数が4に達したところで採点を終了し、4を超えた分については採点しないので、注意してください。
- 2 解答は解答用紙に記入してください。問題に記入しても採点しません。
- 3 解答時間は1時間30分です。
- 4 問題の内容に関する質問には、一切お答えしません。
- 5 問題は持ち帰ってください。

特別区人事委員会

## 〔土木造園(土木) 問題1〕

次の問(1)、(2)に答えよ。

(1) 次の図のような張出し梁に、集中荷重 130 kN 及び 30 kN、等変分布荷重 40 kN/m が作用するとき、次の問①～③に答えよ。



- ① 支点A及び支点Bの反力  $R_A$ 、 $R_B$  を求めよ。
- ② AD間及びDB間のせん断力  $S_{AD}$ 、 $S_{DB}$  を求めよ。
- ③ 支点B及び点Dにおける曲げモーメント  $M_B$ 、 $M_D$  を求めよ。

(2) 鋼棒に生じる応力に関する次の問①、②に答えよ。ただし、鋼棒の許容引張応力度を  $\sigma_{ta} = 140 \text{ N/mm}^2$  とする。

- ① 直径 20 mm の鋼棒を 50 kN の力で引っ張るとき、この鋼棒が安全であるか判定せよ。
- ② 鋼棒を 100 kN の力で引っ張るとき、この鋼棒が安全であるためには、直径は何 mm 以上必要か求めよ。

## 〔土木造園(土木) 問題2〕

次の問(1)～(3)に答えよ。

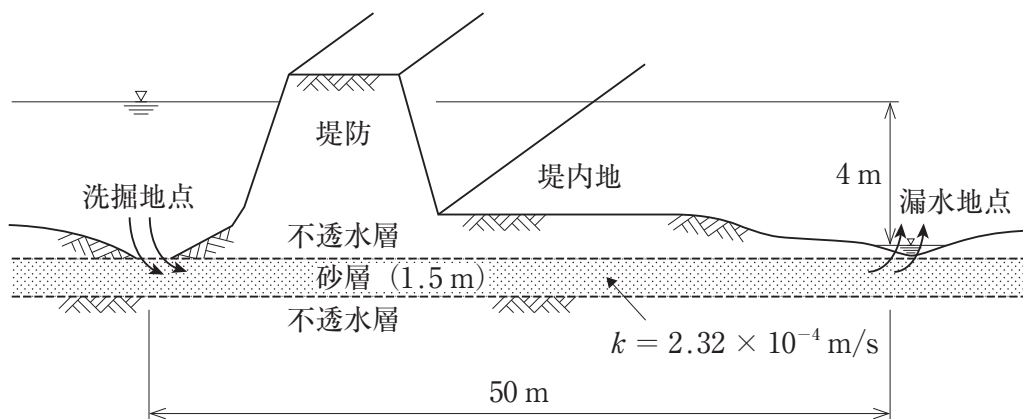
(1) 次の①、②は、土質に関する記述であるが、文中の空所A、Bに該当する語を解答欄に記入せよ。

- ① 土は、土粒子、水、空気の三つの相から構成されており、水と空気の部分を合わせて  といい、 比は、土の土粒子部分の体積に対する  の体積の比で表す。
- ② ゆるい砂や正規圧密粘土をせん断すると体積が減少し、密な砂や過圧密粘土では体積が増加する。このようにせん断に伴って体積が変化する現象を  という。

(2) 次の①～③の三軸圧縮試験における、試験方法及び試験結果の利用について、それぞれ説明せよ。

- ① 非圧密非排水せん断試験 (UU試験)  
 ② 圧密非排水せん断試験 (CU試験)  
 ③ 圧密排水せん断試験 (CD試験)

(3) 次の図のように、堤防の下に透水係数が  $k = 2.32 \times 10^{-4} \text{ m/s}$  で、厚さが1.5 mの砂層があり、河川敷の洗掘された箇所(洗掘地点)からその砂層を通して堤内地へ漏水している。洗掘地点から漏水地点までの距離は50 m、河川と漏水地点の水位差は4 mであるとき、堤防の奥行き1 m当たりについての1日の漏水量  $q$  [ $\text{m}^3/\text{d}$ ] を求めよ。



### [土木造園(土木) 問題3]

次の問(1)～(3)に答えよ。

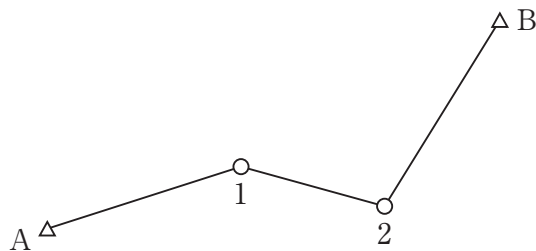
(1) 次の①、②は、測量に関する記述であるが、文中の空所A～Dに該当する語を解答欄に記入せよ。

- ① 軽重率は、各測定値の標準偏差が異なる場合、標準偏差の2乗に  し、各測定値の測定回数が異なる場合、測定回数に  する。
- ② 河川の水位において、1年を通じて355日はこれを下らない水位を  といい、1年を通じて275日はこれを下らない水位を  という。

(2) 次の図のような、既知点A、Bの結合トラバースにおいて、次の表の結果を得た。このとき、閉合誤差  $E$  及び閉合比  $R$  を求めよ。

既知点Aの座標値：(390.390 m、 -185.750 m)

既知点Bの座標値：(505.710 m、 130.705 m)



$\Sigma L$ ：緯距の総和	115.326 m
$\Sigma D$ ：経距の総和	316.442 m
$\Sigma l$ ：測線長合計	371.004 m

(3) 次の表は、ある河川の最大水深4mのところにおいて、深さを変化させながら測定を行った結果である。3点法により平均流速  $v_m$  を求めよ。

水深 [m]	0.0	0.4	0.8	1.2	1.6	2.0	2.4	2.8	3.2	3.6	4.0
流速 [m/s]	1.3	1.7	2.0	2.1	2.0	1.9	1.4	1.3	1.2	0.8	0.4

## 〔土木造園(土木) 問題4〕

次の問(1)～(3)に答えよ。

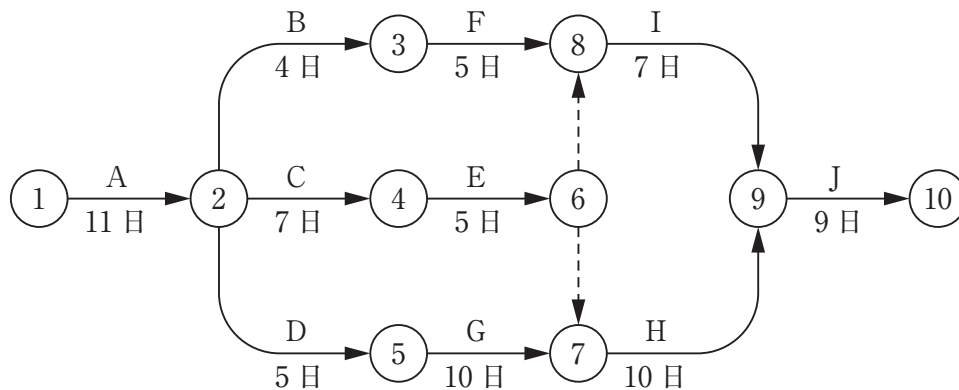
(1) 次の①～③は、土木材料又は土木施工に関する記述であるが、文中の空所ア～エに該当する語を解答欄に記入せよ。

- ① 骨材の含水状態は、、空气中乾燥状態、及び湿潤状態の4つに分けられ、コンクリートの配合設計ではを基準としている。
- ② は、ドラグショベルとも呼ばれ、機械の位置よりも低い場所の掘削に適し、かたい地盤の掘削ができ、掘削位置も正確に把握できるので、基礎の掘削や溝掘りなどに広く用いられている。
- ③ 工法は、中空管を振動させて所定の深さまで貫入させ、管内に砂を投入し、中空管を引き上げながら、中の砂に振動と圧力を加えて締め固め、砂柱を形成していく工法であり、ゆるい砂質地盤や軟弱粘土地盤にも適している。

(2) 骨材に関する次の①、②を説明せよ。

- ① 細骨材
- ② 粗骨材の最大寸法

(3) 次のようなネットワーク図に関する次の①～③を求めよ。



- ① 結合点8の最早開始時刻
- ② 結合点4の最遅完了時刻
- ③ クリティカルパスの日数

## 〔土木造園(土木) 問題5〕

次の問(1)～(3)に答えよ。

(1) 次の①～④は、道路に関する記述であるが、文中の空所A～Dに該当する語を解答欄に記入せよ。

- ① とは、アスファルト舗装の構造設計において、舗装を全て表層基層用加熱アスファルト混合物で設計したときの必要な厚さを示すものである。
- ② アスファルト舗装の転圧・締固めは、敷きならし終了後、ただちに継目転圧・初転圧・二次転圧・転圧の順序で行う。
- ③ 初転圧の締固め温度は、混合物が変位を起こしたりを生じない限りできるだけ高い温度で行い、また、締固め温度が低すぎると締固めが不十分になり舗装の耐久性が低下する。
- ④ 車線とは、上り勾配の道路において、速度の著しく低下する車両を他の車両から分離して通行させることを目的とする車線をいう。

(2) 橋の構成に関する次の問①、②に答えよ。

- ① 上部構造を構成する部材を4つ挙げよ。
- ② 下部構造を2つ挙げよ。

(3) アスファルト舗装の破損に関する次の①～③について、発生原因を含めて説明せよ。

- ① コルゲーション
- ② フラッシュ
- ③ ポットホール

## 〔土木造園(土木) 問題6〕

次の問(1)～(3)に答えよ。

(1) 次の①～③は、都市計画又は交通計画に関する記述であるが、文中の空所ア～エに該当する語を解答欄に記入せよ。

- ① とは、市街地の整備改善を図るため街区の整備又は造成が行われる地区について、その街区区内における建築物の容積率並びに建築物の高さの最高限度及び壁面の位置の制限を定める街区をいう。
- ② とは、都市内におけるまとまった交通を受け持つとともに、都市の骨格を形成する道路をいう。
- ③ 1年間(8,760時間)の時間交通量のうち、大きい順に並べたときのの時間交通量の値を時間交通量といい、一般的に道路設計における設計時間交通量の標準としている。また、年平均日交通量に対する時間交通量の割合をという。

(2) 環境影響評価の手續に関する次の①、②を説明せよ。

- ① スクリーニング
- ② スコーピング

(3) 景観法第8条第1項に規定する、都市、農山漁村その他市街地又は集落を形成している地域及びこれと一体となって景観を形成している地域のうち、景観計画を定めることができる区域を3つ挙げよ。